



SPARKLING AM3

ACME[®]
JAPAN



製品特徴

- ・ズーム：13°~60°
- ・0~100%スムーズ調光
- ・バリエーブルストロボスピード
- ・フリッカーフリー
- ・リングコントロール
- ・カラーマクロエフェクト
- ・背面ミラー、ミラーボール効果



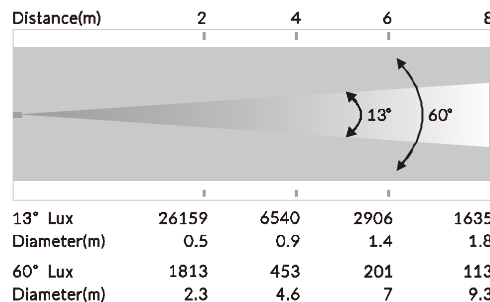
製品仕様

- ・入力電圧：100~240V、50/60Hz
- ・消費電力：300W
- ・光源：19×15W RGBA LED
- ・ズーム：13°~60°
- ・DMXチャンネル：11/14/15/23 ch
- ・コントロール：DMX512、RDM
- ・ソフト更新：DMX link、USB
- ・Pan/Tilt：540°/240°、16ビット
- ・ディスプレイ：LCD
- ・信号プラグ：3-pin or 5-pinXLR
- ・電源プラグ：パワコン
- ・防水：IP20

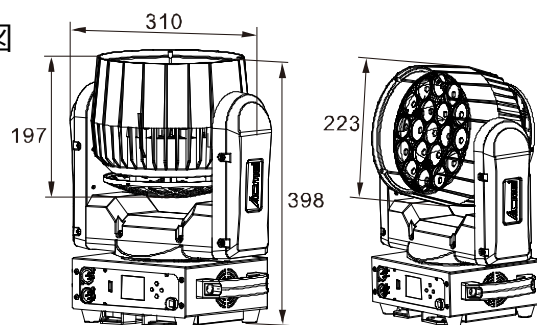
- ・寸法：310×197×398mm
- ・重量：8.6 kg



照度図



寸法図



当機種
動画紹介動画
QRコード ▶

