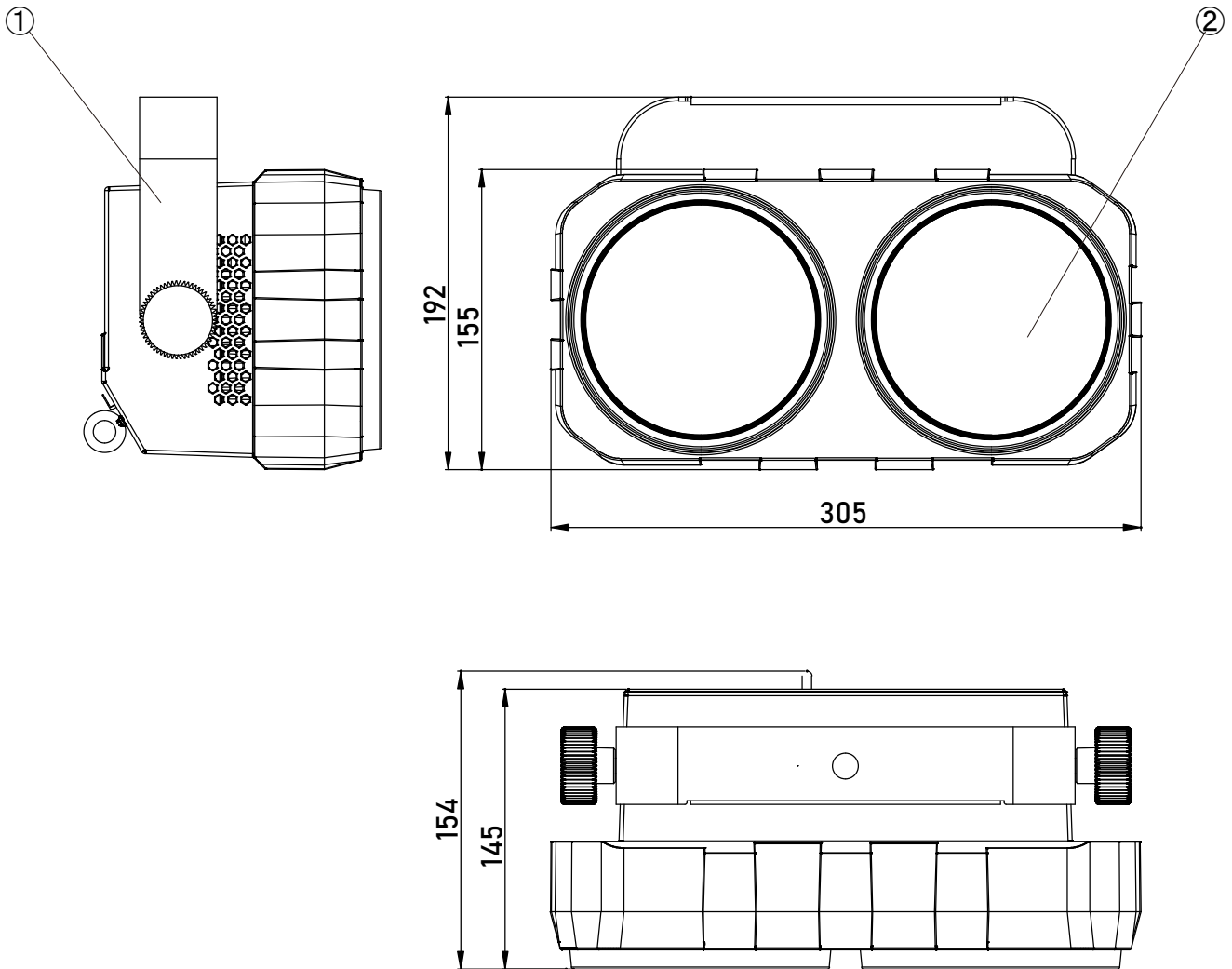


* 使用上の注意事項

{使用上の注意}

- *使用環境温度5~40°Cです。
- *器具の設置場所は、必ず器具交換・メンテナンスの行なえる場所に取り付けて下さい。
- *空調や、高温になる機器の近くに灯具を設置しないで下さい。
- *設置後、前面ガラスが汚れている場合は必ず汚れを除去して下さい。光力低下の原因になります。
- *保証期間は1年です。



番号	部品	備考					型番 BLINDER2 WW/RGB
①	ボディ	アルミ合金/ プラスチック	コントロール	DMX512, RDM	光源	2 x 100W WW COB LED	
②	レンズ	強化ガラス	チャンネル	1/2/4/6ch(WW) 5/7/9/HSICch(RGB)		2 x 100W RGB COB LED	
③	電源ケーブル	付属	信号プラグ	3pin or 5pin IP XLR	ビーム角	39.5°	
			電源プラグ	パワコン in/out	IP	IP20	
			入力電圧	AC100~240V, 50/60Hz	寸法L×W×H(mm)	305×192×145	
			消費電力	215W(WW)、275W(RGB)	重量	2.5 kg	

ACME・JAPAN株式会社
 〒556-0016 大阪市浪速区元町3-3-5 2F
 Tel (06) 7502-1234 Fax (06) 7494-1076