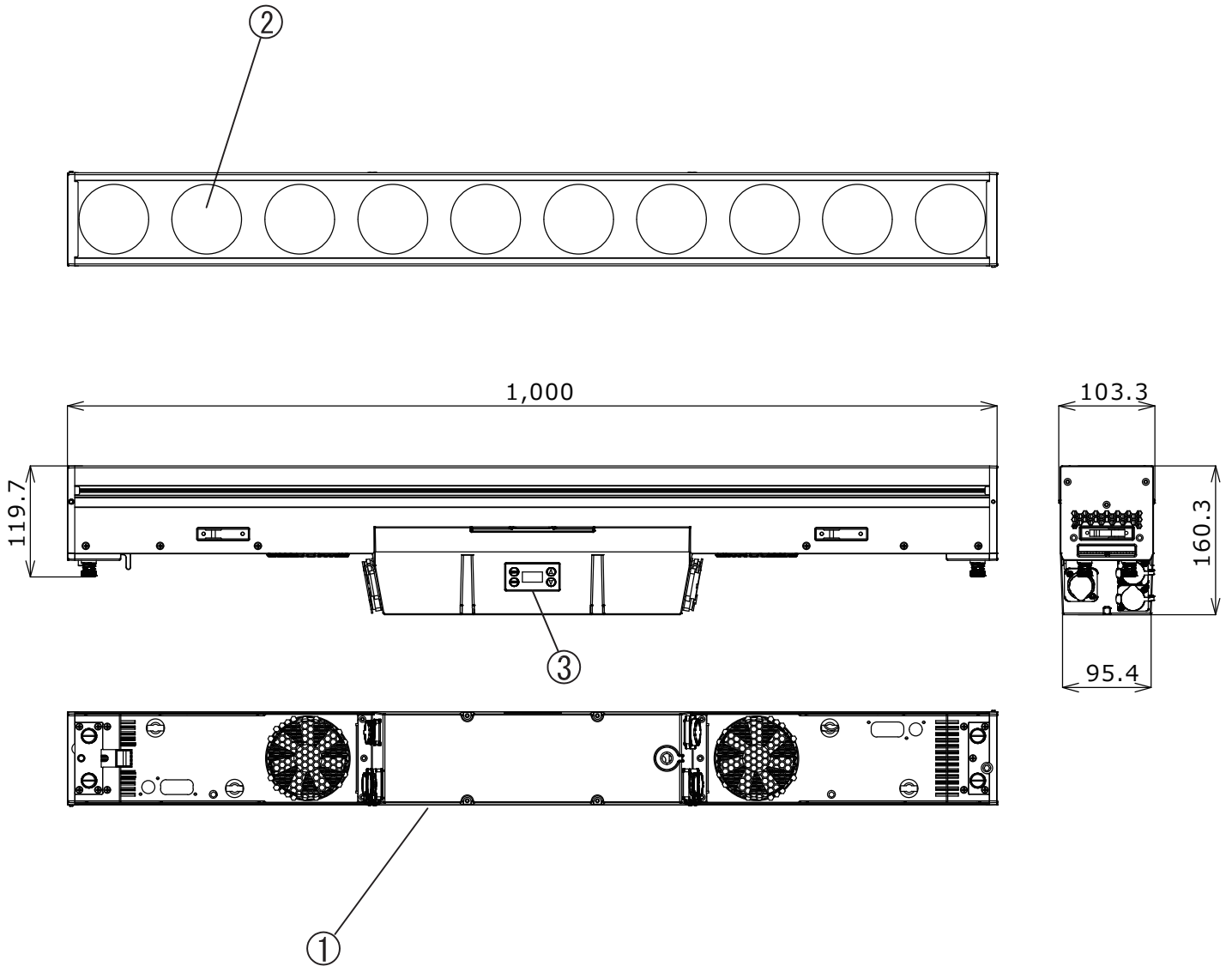


* 使用上の注意事項

{使用上の注意}

- *使用環境温度5~40℃です。
- *器具の設置場所は、必ず器具交換・メンテナンスの行なえる場所に取り付けて下さい。
- *空調や、高温になる機器の近くに灯具を設置しないで下さい。
- *設置後、前面ガラスが汚れている場合は必ず汚れを除去して下さい。光力低下の原因になります。



番号	部品	備考					BLINDER LINE 10 IP
①	ボディ	アルミ合金	コントロール	DMX512, RDM, Art-Net, sACN	光源	1 × 150W RGBAW LED	
②	レンズ	光学ガラス	チャンネル	14/55 ch	ビーム角	23° , 38° , 54° (W) 25° , 41° , 55° (RGBA)	
③	ディスプレイ	4ボタンタッチパネル	信号プラグ	5pin 防水XLR, RJ45			使用環境
			電源プラグ	防水パワコン in out	寸法L×H×W(mm)	1,000×103×159mm	
			入力電圧	AC100~240V, 50/60Hz	重量	13.6Kg	
			消費電力	600W			