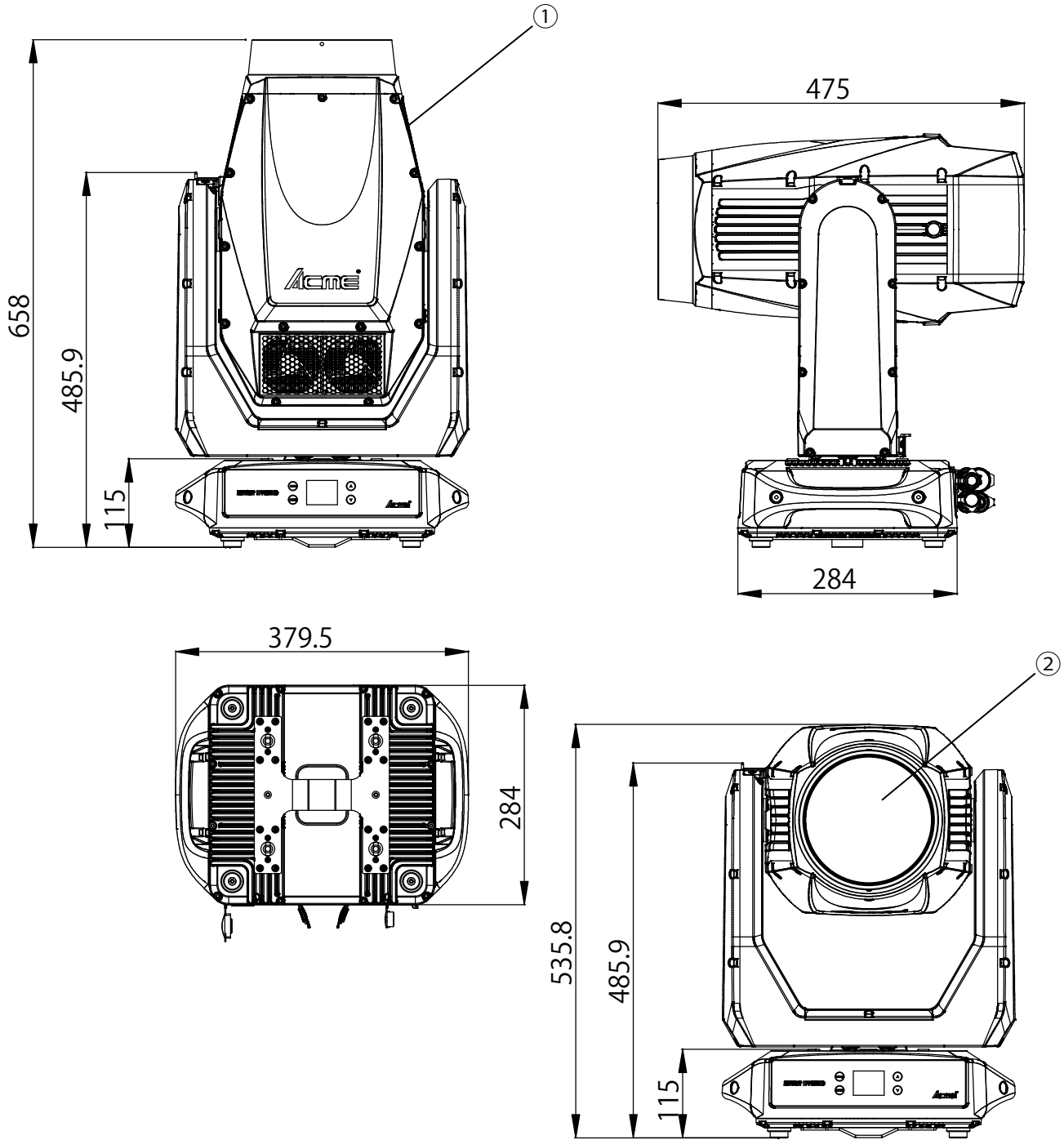


* 使用上の注意事項

{使用上の注意}

- *使用環境温度5~40℃です。
- *器具の設置場所は、必ず器具交換・メンテナンスの行なえる場所に取り付けて下さい。
- *空調や、高温になる機器の近くに灯具を設置しないで下さい。
- *設置後、前面ガラスが汚れている場合は必ず汚れを除去して下さい。光力低下の原因になります。
- *保証期間は1年です。



番号	部品	備考				
①	ボディー	アルミ合金/ プラスチック	コントロール	DMX512, RDM, Art-Net		
②	レンズ	強化ガラス	チャンネル	24/30	光源	600W 白色 LED (7,000K)
③	電源ケーブル	付属	信号プラグ	5pin 防水XLR, RJ45	ビーム角	2° ~ 43°
			電源プラグ	防水パワコン in/out	使用環境	IP66
			入力電圧	AC100~240V, 50/60Hz	寸法L×W×H(mm)	379×284×648
			消費電力	910 W	重量	29.5 kg

MANA HYBRID
(XA 600 BSW IP)

ACME・JAPAN株式会社
〒556-0016 大阪市浪速区元町3-3-5 2F
Tel (06) 7502-1234 Fax (06) 7494-1076