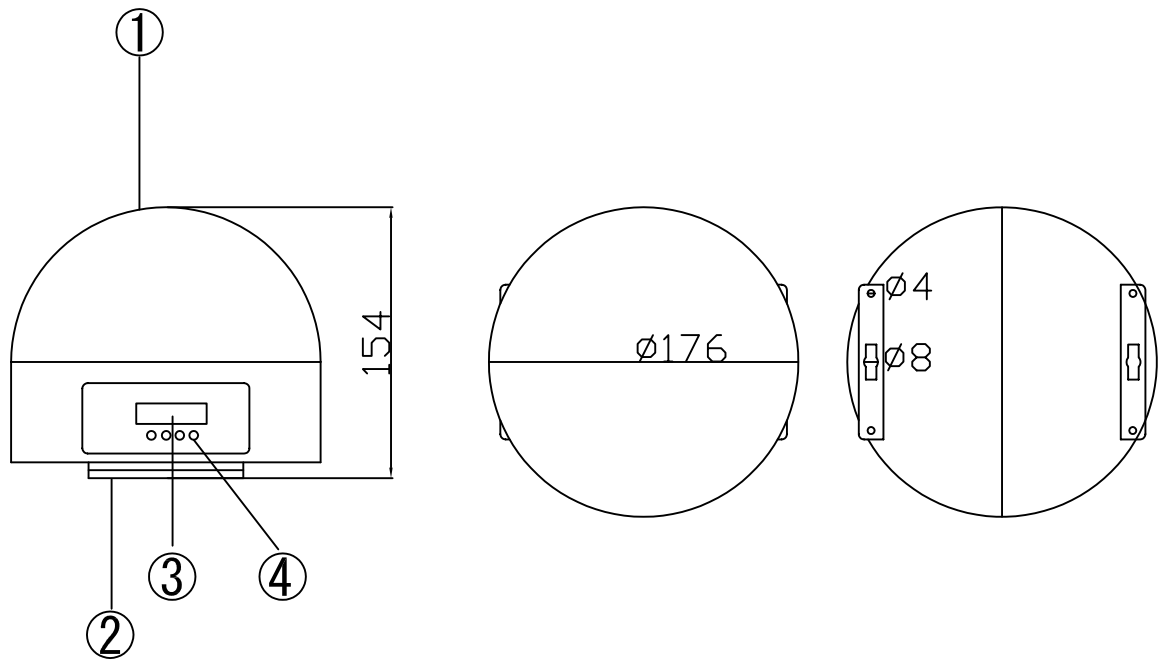


* 使用上の注意事項

{使用上の注意}

- *使用环境温度5~35°Cです。
- *器具の設置場所は、必ず器具交換・メンテナンスの行える場所に取付けて下さい。
- *空調や、高温になる機器の近くに灯具を設置しないで下さい。
- *設置後、灯具が汚れている場合は必ず汚れを除去して下さい。



番号	部品	素材 / 備考	コンセント	約850mm	・カラー	レッド・グリーン ブルー	型番 SL-033	
①	カバー	プラスチック	モード	音調 ストロボ・調光 マスタースレーブ	光源	10W x 1		
②	ベース	プラスチック						
③	ディスプレイ				寸法L×W×H(mm)	φ176 x H154mm	ビーム角	120°
④	ボタン							
			入力電圧	AC100~240V 50/60Hz	使用環境	屋内	株式会社ライズエモーション 〒556-0016 大阪市浪速区元町3-3-5 2F Tel (06) 6632-7654 Fax (06) 6632-7655	
			消費電力	20W	重量	580g		