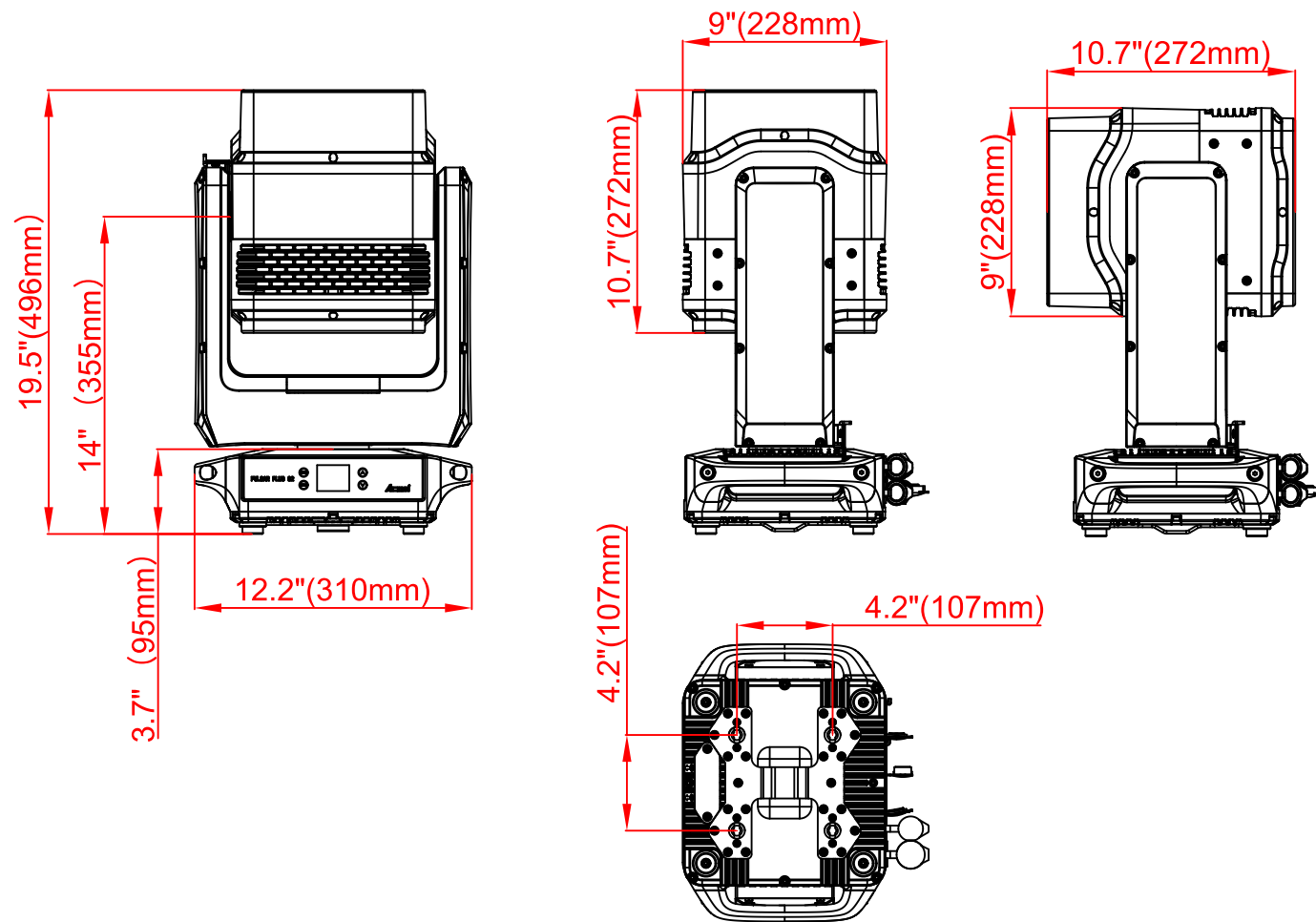




〔使用上の注意〕

- \* 使用環境温度は5°~40°です。
- \* 器具の設置場所は、必ず器具交換・メンテナンスの行える場所に取り付けてください。
- \* 空調や高温になる機器の近くに灯具を設置しないでください。
- \* 設置後、全面ガラスが汚れている場合は必ず汚れを除去してください。光力低下の原因になります。

番号	部 品	備 考
①	ボディ	アルミ合金
②	レンズ	光学ガラス
③	アーム	アルミ合金
④	ディスプレイ	LCD
⑤	ベース	アルミ合金



		コントロール	DMX512, RDM	光源	WASH: 4×150W RGBL LED STROBE: 160×3W CW LED PIXEL: 192×0.5W RGB LED BEAM: 16×10W CW LED	PULSAR PLUS S2(CM S2 IP)
		チャンネル	42/152/194/26+168 ch			
本体色	黒	信号プラグ	防水5 pin XLR	ビーム角	3.5°~28°	ACME・JAPAN株式会社 〒556-0016 大阪市浪速区元町 3-3-5 2F TEL:06-7502-1234 FAX:06-7494-1076
入力電圧	100~240V, 50/60Hz	電源プラグ	防水パワコン(TRUE1 type)	寸法 (W×D×H) mm	310 x 228 x 496	
消費電力	1,200W	使用環境	IP66(機材本体部)	重量	20.5 kg	