

CYCLONE

CM 150 IP



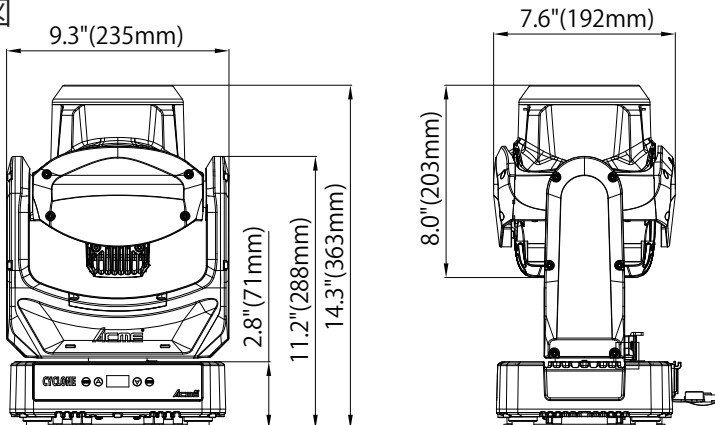
製品特徴

- ・バリアブルストロボスピード
- ・0~100%のスムーズ調光
- ・保護等級：IP66
- ・小型・軽量
- ・カレイドスコープ機能
- ・ビーム角：4°~30°
- ・Roll 60° /Tilt 220°
- ・TORNADOのRoll/Tilt可動範囲に加え、PANインフィニティ機構を搭載

製品仕様

- ・光源 メインライト： 150 W LED
リング： 24 × 0.5 W RGB LEDs
- ・ビーム角： 4°~30°
- ・ディスプレイ： OLED、4タッチパネル
- ・コントロール： DMX512,RDM,Art-Net,sACN,NFC
- ・DMX7°モード： 3
- ・DMXチャンネル： 27/50/58 ch
- ・電源プラグ： TRUE 1タイプ
- ・信号プラグ： 防滴5pin XLR、 防水RJ45 connector
- ・IP： IP66
- ・入力電圧： 100~240V、 50/60Hz
- ・消費電力： 260W
- ・寸法(W×D×H)： 235 x 192 x 363 mm
- ・重量： 8.5 kg

寸法図



照度図

